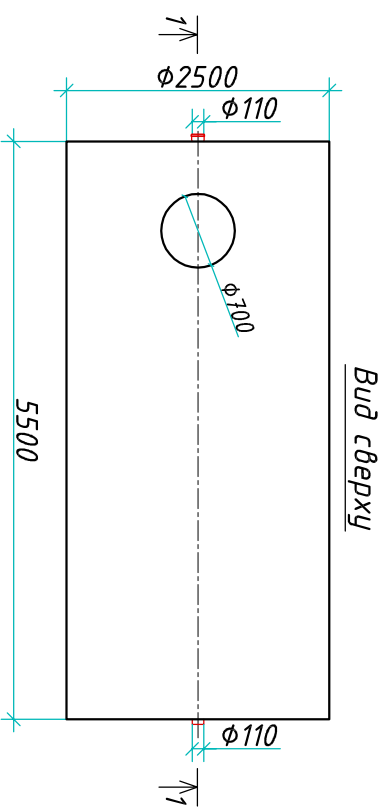
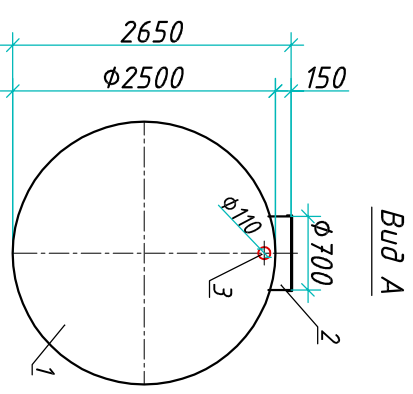
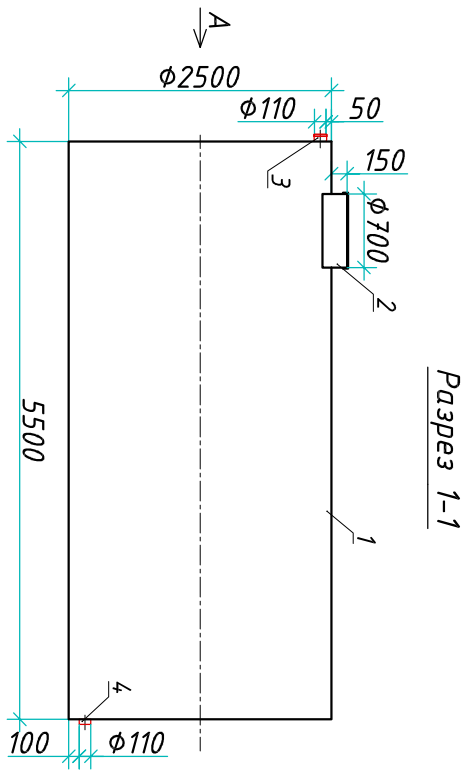


Резервуар "Віоріаст ЕРГ 26-2500/5500"

Приложение N _____
 К договору поставки N _____ от _____
 Спецификация N _____



Транспортовочный вес оборудования – 856 кг
 Вес оборудования в аварийном состоянии – 27800кг

Экспликация оборудования и сооружений N _____

Поз.	Наименование	Кол-во	Мат-ал	Примечание
1	Корпус	1	ПП	D=2500мм, L=5500мм
2	Горловина с крышкой	1	ПП	D=700мм, H=150мм
3	Подводящий патрубок (распред./муфта)	1	ПП	DN/OD 110
4	Отводящий патрубок	1	ПП	DN/OD 110

Резервуар				000 "Віорэу"		
Изм./Лист	Документ	Подпись	Дата	Страница	Лист	Листов
Разраб.	Антоненко Д.Б.					
Проверил	Шинель В.В.					
"Віоріаст ЕРГ 26-2500/5500"				1	1	1
www.viorey.com т.+7 (861) 212-97-00						

Инв. N подл.	Подпись и дата	Взам. инв. N

Дата _____
 Подпись _____ М.П.

Дата _____
 Подпись _____ М.П.